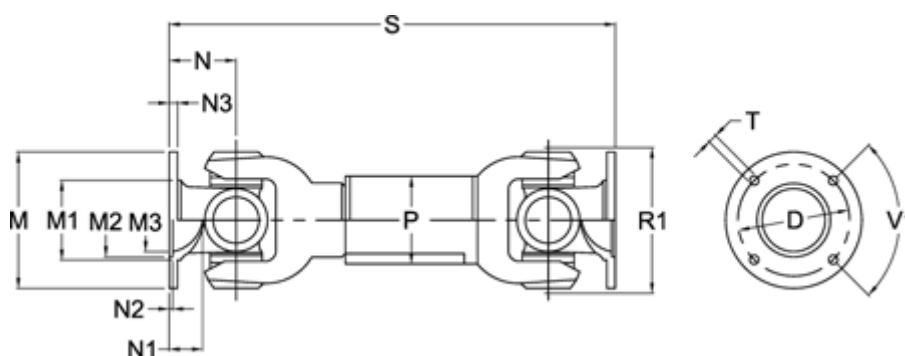


Varenummer: 071581310465080
 Beskrivelse: Kardanaxsel med udtræk 0.158.131.002
 S=465 X=80 Flange Ø180

Mål



| | | | | |
|----------------------------|--------------|----------------------|-------------|----------------|
| Antal flangehuller | = 8 | N1 | = 25 | Udtræk X = 80 |
| D | = 155,5 +0,1 | N2 | = 3,6 +0,5 | V1 grader = 45 |
| Flangediameter M | = 180 | N3 | = 12 | |
| M1 | = 126 | P | = 90x4 | |
| M2 | = 110 | R1 | = 150 | |
| M3 | = 100 | S min. | = 465 | |
| Maks. bøjningvinkel grader | = 20 | Spline dim. DIN 5480 | = 60x2,5x22 | |
| N | = 75 | T | = 14 B12 | |